

Basınç Ölçerler / Aksesuarlar / Titreşim Kesiciler

YAPISAL ÖZELLİKLER

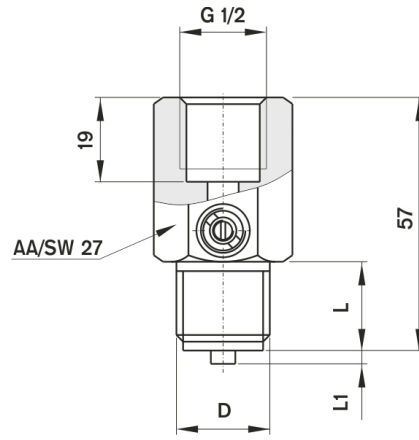
	STANDART	İSTEĞE BAĞLI
Malzeme	Paslanmaz AISI-316L	Pirinç
Bağlantı	G 1/2" B	1/2" NPT

KULLANIM ÖZELLİKLERİ

Çalışma Basıncı (max.)	400 bar	250 bar
Çalışma Sıcaklığı	-40/+150°C	-
Kullanım Yerleri	Basınç kaynağından gelen darbeli basınçları azaltmak amacıyla kullanılırlar.	

**1045**

Titreşim Kesiciler

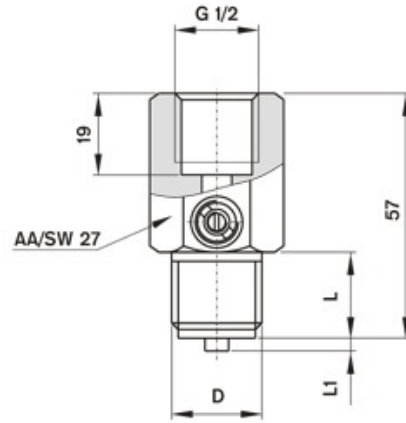


Model No: 1045

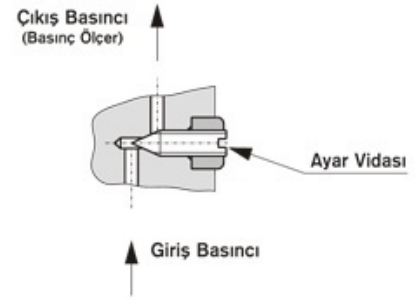
Altan Bağlantılı

BASINÇ ÖLÇER AKSESUARLARI
TİTREŞİM KESİCİLER

11.03



Çalışma Sistemi



Rakor Bağlantılı PN 250 PN 400 bar

Malzeme		PN	D	L	L1	Ağırlık (gr.)	Model No
Gövde	Sızdırmazlık Elemanları						
Pirinç	NBR 70	250	G 1/2"	20	3	175	1045 04 04
			1/2" NPT			180	1045 04 24
Paslanmaz Çelik	VA 75	400	G 1/2"	20	3	190	1045 24 04
			1/2" NPT			195	1045 24 24